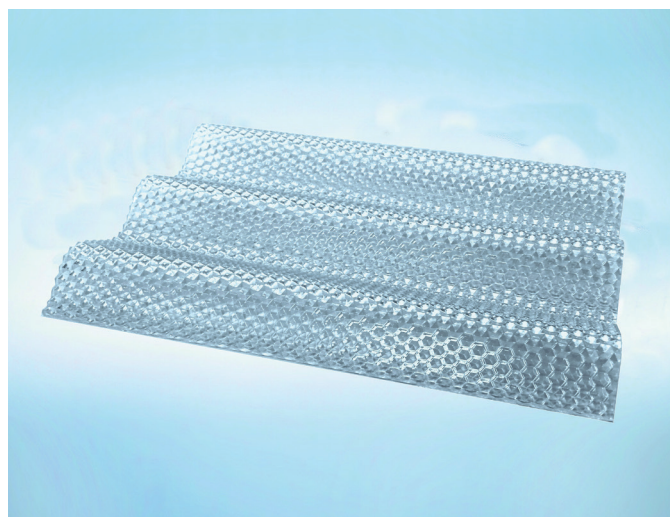


Plaques ondulées et alvéolaires de qualité premium ULTRA-RESIST

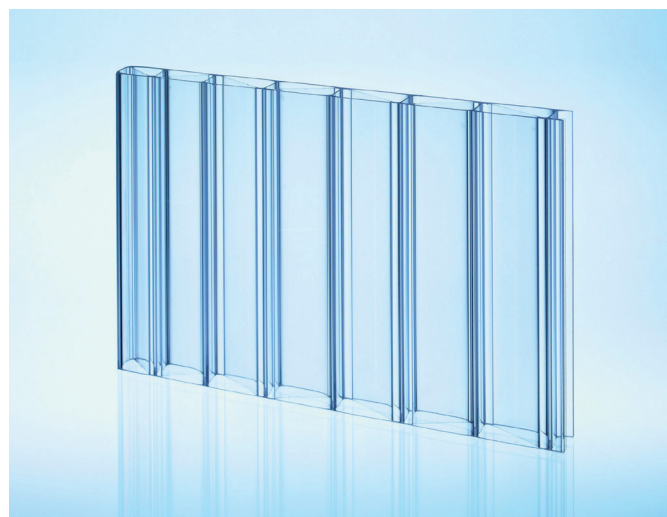


Résistantes à la grêle et esthétiques !



Plaques ondulées Qualex ULTRA-RESIST

Longueur	jusqu'à 7000 mm
Largeur	1045 mm
Épaisseur	2,8 mm
Couleurs	lisse transparent structuré transparent structuré brun-fumé structuré anthracite

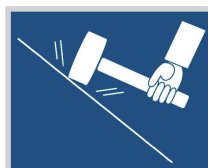
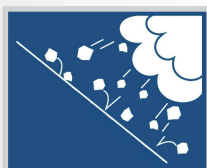


Plaques alvéolaires Qualex ULTRA-RESIST

Longueur	jusqu'à 7000 mm
Largeur	1200 mm
Épaisseur	16 mm
Couleurs	transparent opal-blanc

Caractéristiques

- 10 ans de garantie illimitée contre la grêle (plaques remplacées à 100% pendant toute la durée de la garantie)
- Transparent, dispersant la lumière, résistant à la rupture
- La capacité de charge permet des grandes portées
- Résistant aux UV et aux intempéries
- Pratiquement incassable, extrêmement robuste et semi-rigide



Applications

- Toitures de pergola
- Panneaux brise-vent
- Revêtements de façades
- Bandes lumineuses
- Tous types de recouvrements

LES PLAQUES ONDULÉES DE QUALITÉ PREMIUM

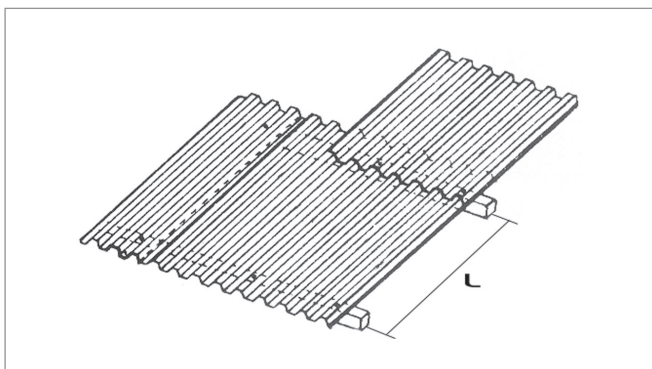
Plaques ondulées Qualex ULTRA-RESIST 76/18



Couleur	Classe de feu EN 13501-1	Épaisseur [mm]	Largeur de plaque [mm]	Largeur utile [mm]
lisse transparent	E	2,5	1045	981
structuré transparent	B-s1,d0	2,8	1045	981
structuré brun-fumé	B-s1,d0	2,8	1045	981
structuré anthracite	B-s1,d0	2,8	1045	981

Caractéristiques statiques

Pour les plaques ondulées Qualex ULTRA-RESIST 76/18 en polycarbonate, en cas de support statique, il convient de respecter les distances¹ suivantes en mm entre les supports (voir dimension L dans le schéma ci-dessous) :



Profilé	Charge [kg/m ²]	Dimension L [mm]
76/18	75	1200
	100	1000
	125	900
	150	800

¹Caractéristiques pour la pose de plusieurs plaques. Pour la pose d'une seule plaque, les portées sont réduites de 25 pour cent.

LES PLAQUES ALVÉOLAIRES DE QUALITÉ PREMIUM

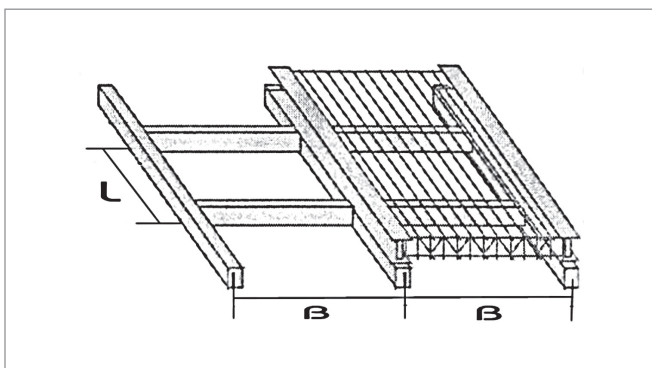
Plaques alvéolaires Qualex ULTRA-RESIST 16/32



Couleur	Type	Transmission de la lumière [%]	Classe de feu EN 13501-1	Valeur U [W/m ² K]	Épaisseur [mm]	Distance alvéolaire [mm]	Largeur [mm]
transparent	16/32	78	B-s1,d0	2,5	16,0	32	1200
opal-blanc	16/32	72	B-s1,d0	2,5	16,0	32	1200

Caractéristiques statiques

Pour les plaques alvéolaires Qualex en polycarbonate (épaisseur de plaque 16 mm), en cas de support statique portant sur tous les côtés, il convient de respecter les distances¹ suivantes en mm entre les supports (voir dimension L dans le schéma ci-dessous) :



Charge 75 kg/m ²		
	Largeur de plaque [mm]	Dimension L [mm]
Plaque alvéolaire Qualex 16/32	980	6000
	1200	3500

¹Caractéristiques pour des constructions privées. Pour des projets plus importants, nous vous prions de nous contacter pour un calcul approprié.