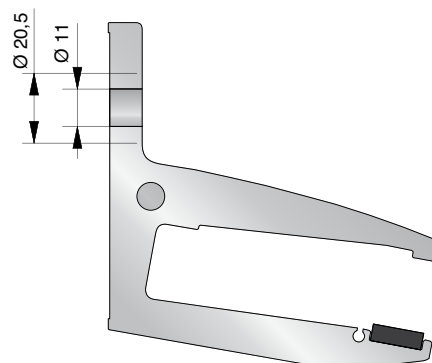
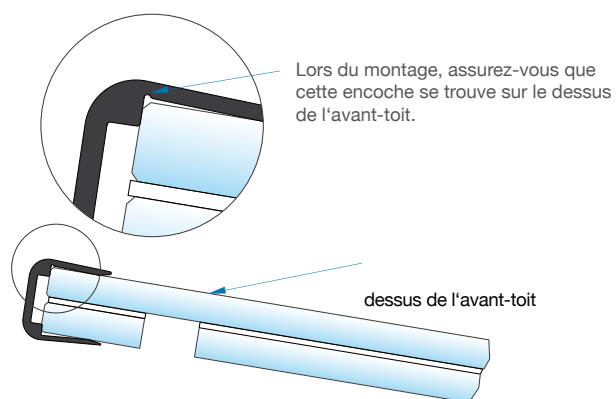


Avant-toit FILIGRAN

Instructions de montage

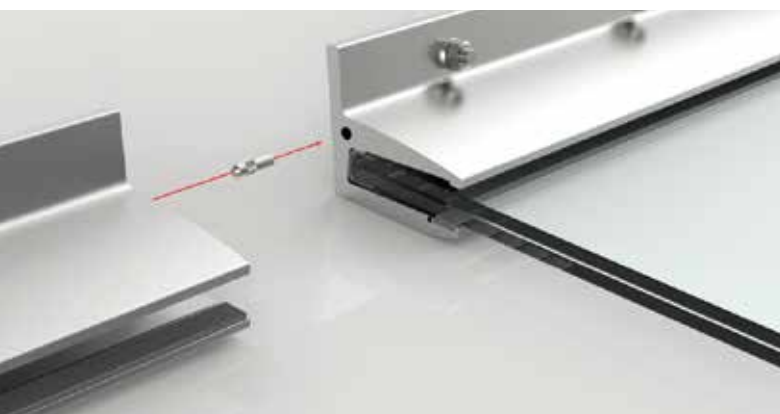


Monter le profil au mur avec le matériel de fixation approprié.



Placer le profil de protection de bord sur la vitre (respecter la direction), puis insérer la vitre dans le profil mural avec les trous percés vers le bas.

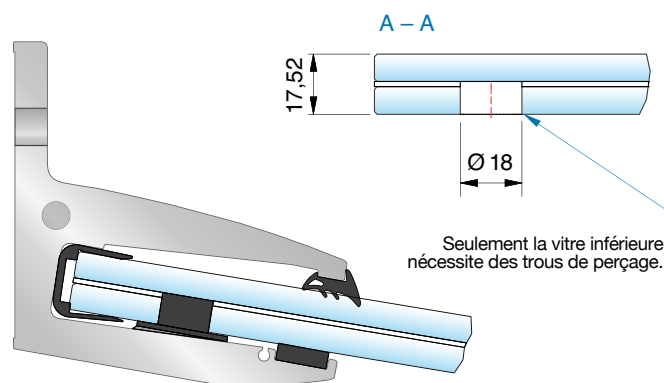
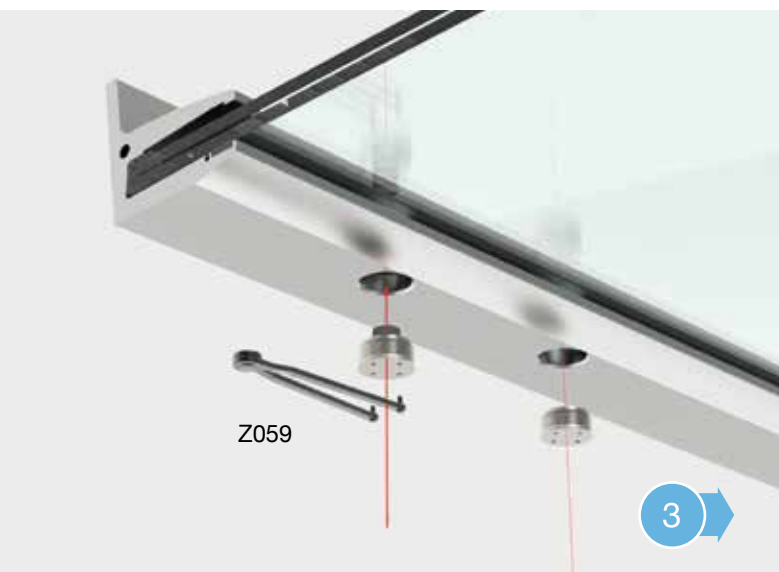
Tuyau: Produit lubrifiant pour montage 1024520CTP



Si nécessaire, les profils muraux peuvent être combinés avec les goupilles de raccordement.

Avant-toit FILIGRAN

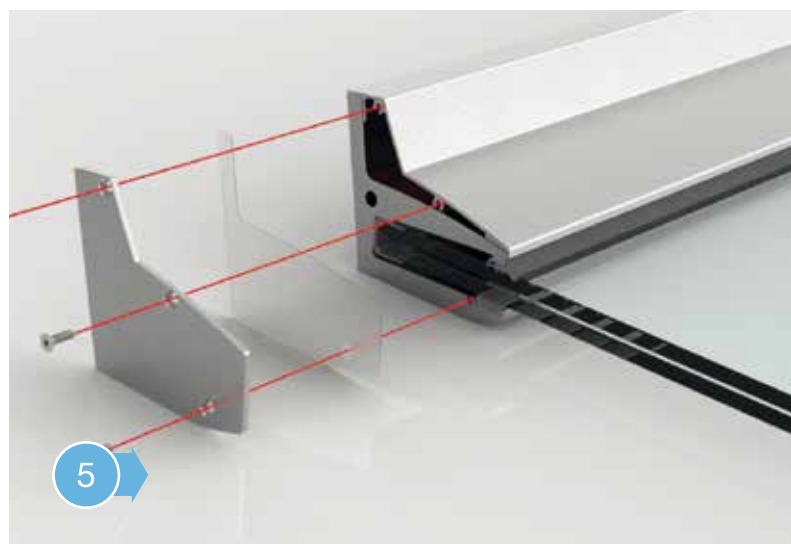
Instructions de montage



Aligner la vitre et la fixer à l'extérieur à l'aide des matrices de compression et les portes-fusible de verre.



Insérez le joint supérieur du vitrage.



Collez le coussin adhésif et vissez l'embout de fermeture.

Légende



Approbation technique générale
L'approbation technique générale prouve l'utilité ou l'applicabilité de types de construction non réglementés.



Diagrammes de mesure
Des schémas de dimensionnement sont disponibles pour les produits portant ce marquage et peuvent être demandés.