



NOUVEAU
système complet
ou jeu de profil
mural

Avant-toit FILIGRAN

système porte-à-faux – élégant – avec fixation cachée

Avant-toit FILIGRAN

Systeme d'auvent en porte-à-faux avec une capacite de charge elevee

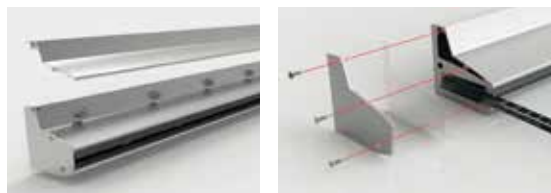


Avantages

- Aucun porteur supplementaire necessaire
- Montage simple avec fixation cachee
- 17.52 mm verre VSG de TVG avec intercalaire SentryGlas®
- Projecture maximale 1100 mm
- Charge maximale de 3.98 kN/m²
- Plusieurs profils mural peuvent être montés cote à cote
- Pas de decoupe des bords dans le verre necessaire
- Seulement la vitre inferieure du composite necessite des trous de perçage pour la fixation. (Pas de risque de desalignement de l'alésage dans le compose)

Systeme

Avant-toit avec fixation cachee



Surface



E6EV1

Contenu du jeu de profil



1x profil mural



1x caoutchouc de vitrage superieur



1x profil de support



1x profil de protection de bord



2x coussin adhesif gauche/droite



2x embouts de fermeture gauche/droite



1x tôle de recouvrement



3-4x matrice de compression



2x Porte-fusible de verre

Accessoires de fixation



1970-1VA (barre d'ancrage)



1510-11VA (Goupille de raccordement)



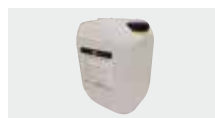
1501KL-300 (FIS V 300T) (mortier haute performance)



Z059 (clé à molette)



1980 (fourreau de tamis)



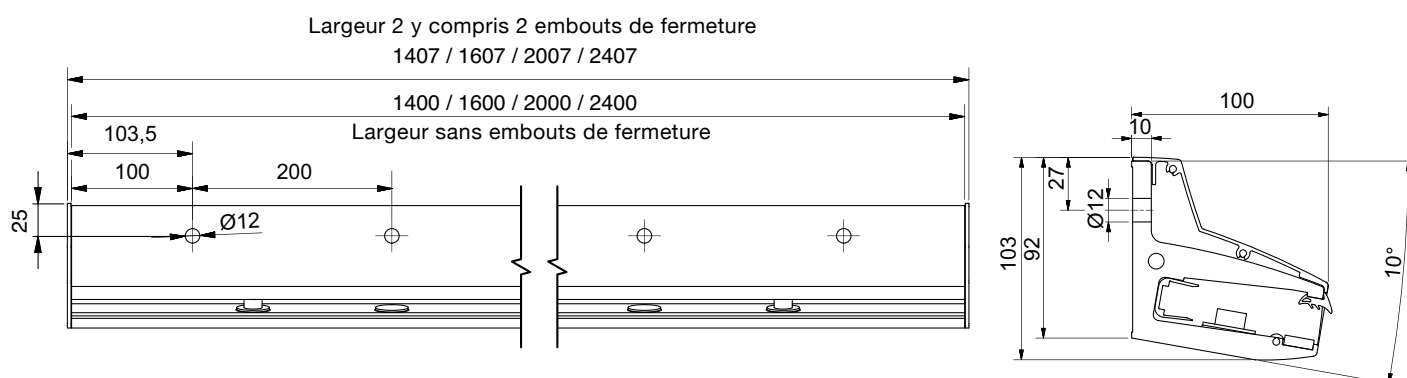
1024520CTP (10 l) (produit lubrifiant pour montage)

Avant-toit FILIGRAN

Système d'auvent en porte-à-faux avec une capacité de charge élevée



Données techniques et propriétés

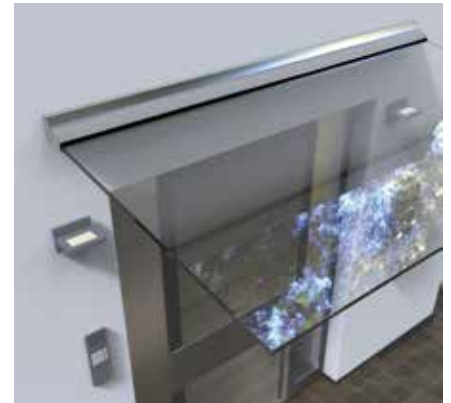
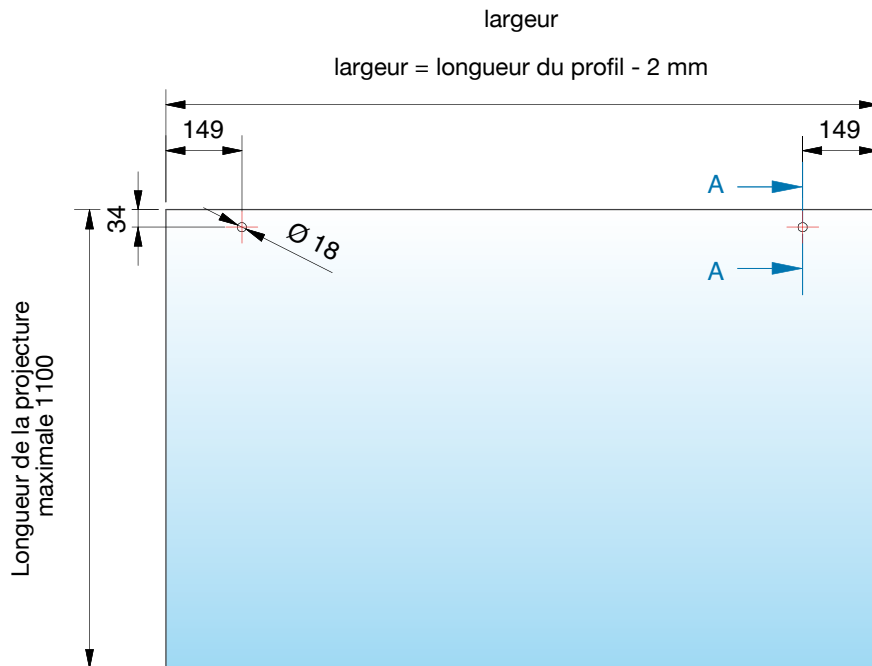


Avant-toit FILIGRAN – système complet avec vitres en verre

Type	Désignation	Largeur sans embouts de fermeture	Largeur y compris 2 embouts de fermeture	Longueur de la projecture	Vitrage	Charge max. kN/m ²
1	Avant-toit FILIGRAN - système porte-à-faux y compris tôle de recouvrement pour montage caché, profil mural en aluminium, vitre en verre VSG 17,52 mm	1400	1407	900	clair	3.98
2	Avant-toit FILIGRAN - système porte-à-faux y compris tôle de recouvrement pour montage caché, profil mural en aluminium, vitre en verre VSG 17,52 mm	1600	1607	1100	clair	2.25
3	Avant-toit FILIGRAN - système porte-à-faux y compris tôle de recouvrement pour montage caché, profil mural en aluminium, vitre en verre VSG 17,52 mm	2000	2007	1100	clair	2.25
4	Avant-toit FILIGRAN - système porte-à-faux y compris tôle de recouvrement pour montage caché, profil mural en aluminium, vitre en verre VSG 17,52 mm	2400	2407	1100	clair	2.25

Avant-toit FILIGRAN

Vitres en verre – dimensions standard

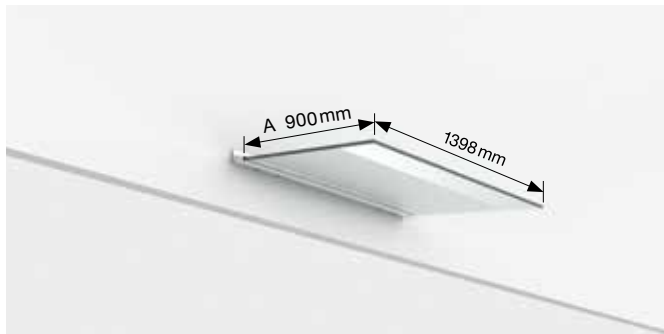


Justification de capacité résiduelle de charge



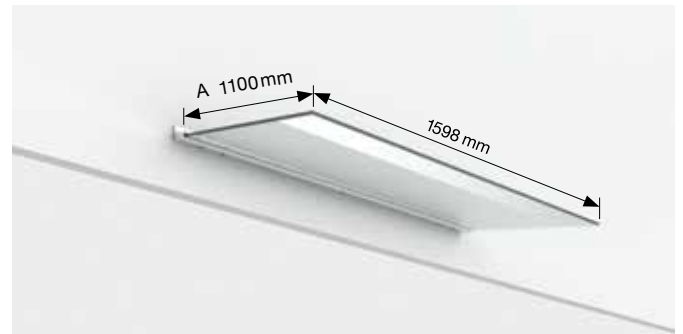
Justification d'épaisseur de verre

Vitre en verre pour avant-toit type 1



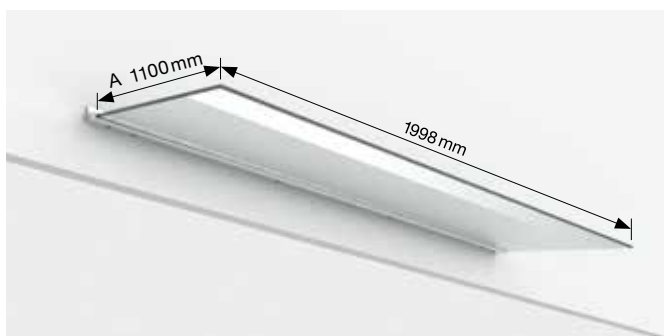
VSG 17.52 mm, charge max. = 3.98 kN/m²
Longueur de la projecture 900×1398 mm (largeur)

Vitre en verre pour avant-toit type 2



VSG 17.52 mm, charge max. = 2.25 kN/m²
Longueur de la projecture 1100×1598 mm (largeur)

Vitre en verre pour avant-toit type 3



VSG 17.52 mm, charge max. = 2.25 kN/m²
Longueur de la projecture 1100×1998 mm (largeur)

Vitre en verre pour avant-toit type 4



VSG 17.52 mm, charge max. = 2.25 kN/m²
Longueur de la projecture 1100×2398 mm (largeur)

Avant-toit FILIGRAN

Jeu de profils muraux sans verre

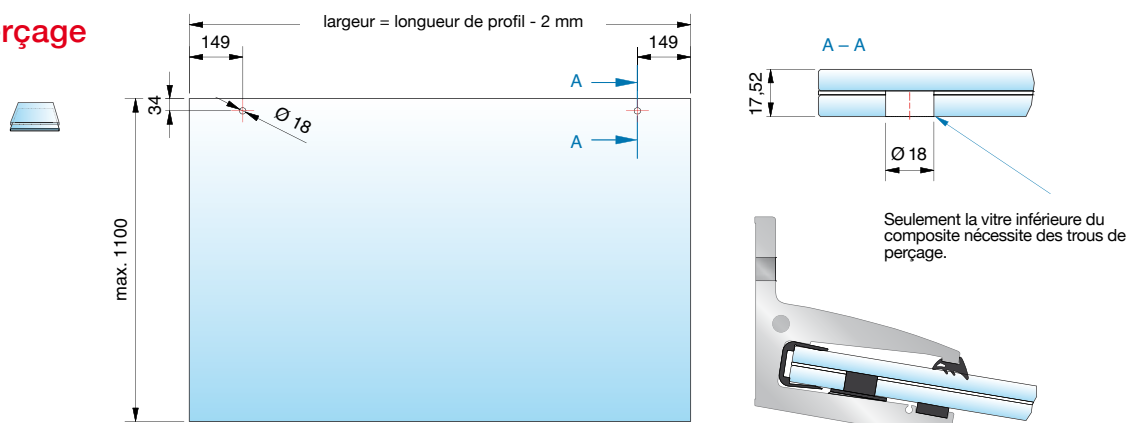
Jeu de profils muraux FILIGRAN – sans verre

Désignation	Largeur sans embouts de fermeture	Largeur y compris 2 embouts de fermeture	Largeur mm	Hauteur mm	Couleur profil	Longueur de la projection max. 1100 mm
Profil mural FILIGRAN en aluminium pour avant-toit y compris tôle de recouvrement, convenant pour verre VSG 17,52 mm, 7×perçage de fixation Ø 12 mm	1400	1407	100	103/92	alu	≤ 1100
Profil mural FILIGRAN en aluminium pour avant-toit y compris tôle de recouvrement, convenant pour verre VSG 17,52 mm, 8×perçage de fixation Ø 12 mm	1600	1607	100	103/92	alu	≤ 1100
Profil mural FILIGRAN en aluminium pour avant-toit y compris tôle de recouvrement, convenant pour verre VSG 17,52 mm, 10×perçage de fixation Ø 12 mm	2000	2007	100	103/92	alu	≤ 1100
Profil mural FILIGRAN en aluminium pour avant-toit y compris tôle de recouvrement, convenant pour verre VSG 17,52 mm, 12×perçage de fixation Ø 12 mm	2400	2407	100	103/92	alu	≤ 1100

Jeu de profils muraux FILIGRAN pour installation combinée - sans verre

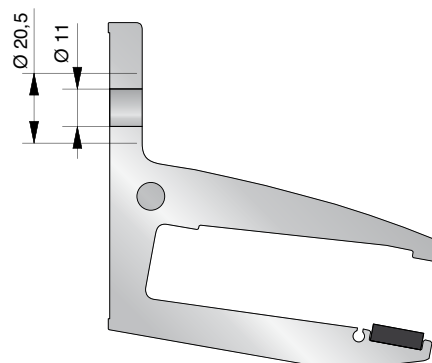
Désignation	Largeur sans embouts de fermeture	Largeur y compris 2 embouts de fermeture	Largeur mm	Hauteur mm	Couleur profil	Longueur de la projection max. 1100 mm
Profil mural FILIGRAN en aluminium pour avant-toit y compris tôle de recouvrement, convenant pour verre VSG 17,52 mm, 10×perçage de fixation Ø 12 mm, set composé de 2×900 mm	1800	1807	100	103/92	alu	≤ 1100
Profil mural FILIGRAN en aluminium pour avant-toit y compris tôle de recouvrement, convenant pour verre VSG 17,52 mm, 12×perçage de fixation Ø 12 mm, set composé de 900+1400 mm	2300	2307	100	103/92	alu	≤ 1100
Profil mural FILIGRAN en aluminium pour avant-toit y compris tôle de recouvrement, convenant pour verre VSG 17,52 mm, 3×perçage de fixation Ø 12 mm, set composé de 900+1600 mm	2500	2507	100	103/92	alu	≤ 1100
Profil mural FILIGRAN en aluminium pour avant-toit y compris tôle de recouvrement, convenant pour verre VSG 17,52 mm, 15×perçage de fixation Ø 12 mm, set composé de 3×900 mm	2700	2707	100	103/92	alu	≤ 1100
Profil mural FILIGRAN en aluminium pour avant-toit y compris tôle de recouvrement, convenant pour verre VSG 17,52 mm, 14×perçage de fixation Ø 12 mm, set composé de 2×1400 mm	2800	2807	100	103/92	alu	≤ 1100
Profil mural FILIGRAN en aluminium pour avant-toit y compris tôle de recouvrement, convenant pour verre VSG 17,52 mm, 15×perçage de fixation Ø 12 mm, set composé de 900+2000 mm	2900	2907	100	103/92	alu	≤ 1100
Profil mural FILIGRAN en aluminium pour avant-toit y compris tôle de recouvrement, convenant pour verre VSG 17,52 mm, 15×perçage de fixation Ø 12 mm, set composé de 1400+1600 mm	3000	3007	100	103/92	alu	≤ 1100

Schéma de perçage pour le verre

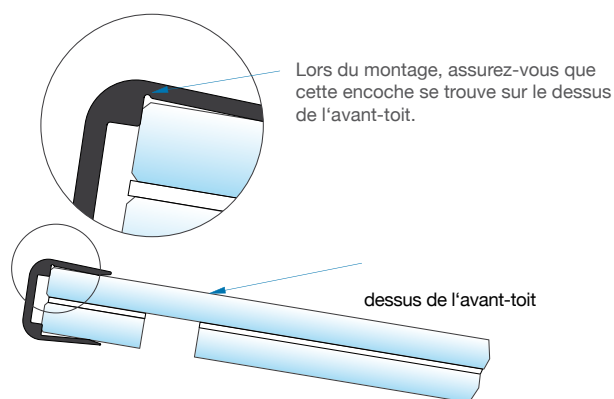


Avant-toit FILIGRAN

Instructions de montage

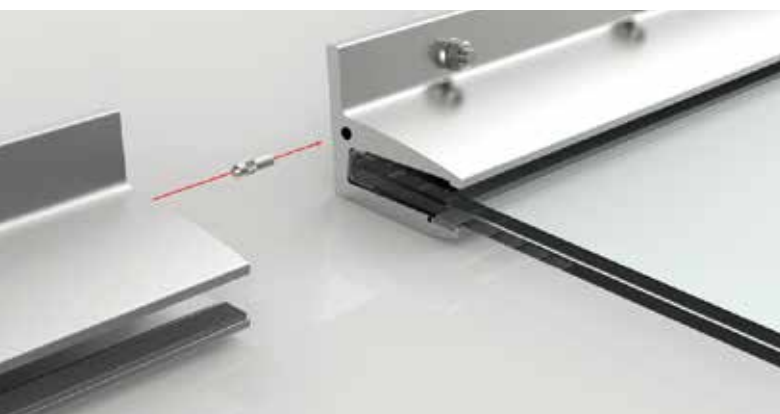


Monter le profil au mur avec le matériel de fixation approprié.



Placer le profil de protection de bord sur la vitre (respecter la direction), puis insérer la vitre dans le profil mural avec les trous percés vers le bas.

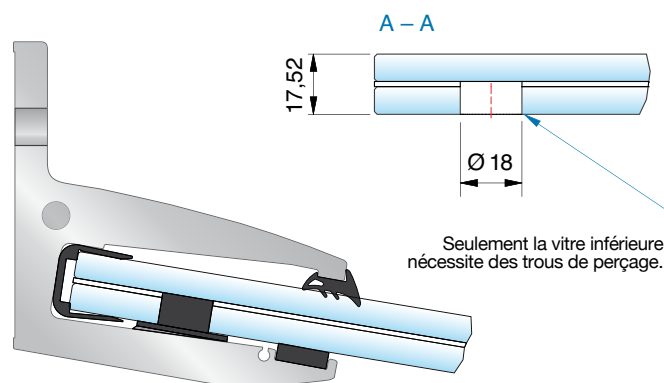
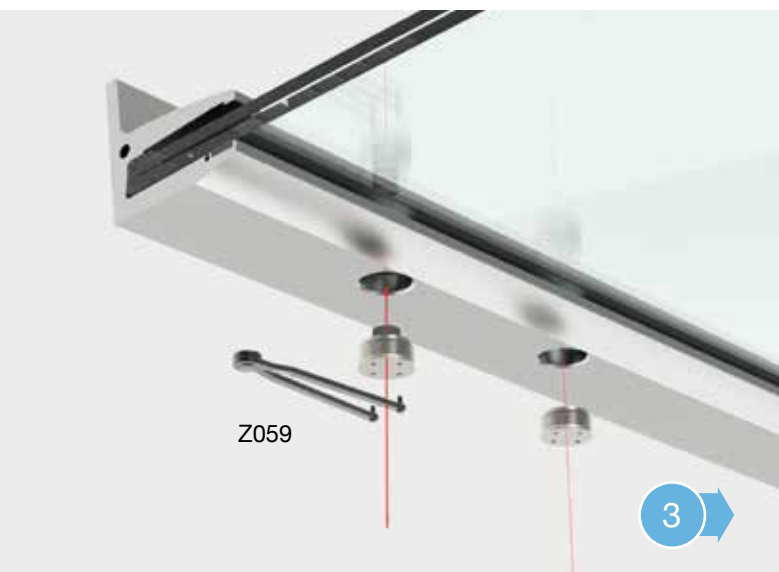
Tuyau: Produit lubrifiant pour montage 1024520CTP



Si nécessaire, les profils muraux peuvent être combinés avec les goupilles de raccordement.

Avant-toit FILIGRAN

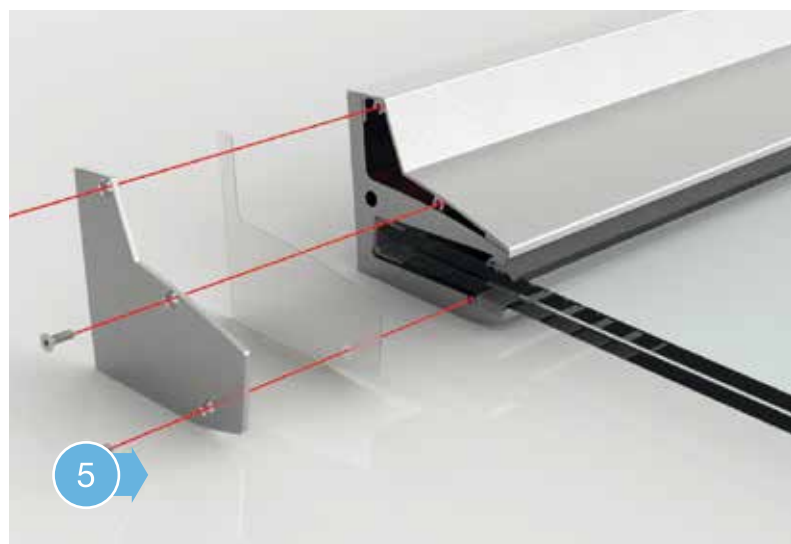
Instructions de montage



Aligner la vitre et la fixer à l'extérieur à l'aide des matrices de compression et les portes-fusible de verre.



Insérez le joint supérieur du vitrage.



Collez le coussin adhésif et vissez l'embout de fermeture.

Légende



Approbation technique générale
L'approbation technique générale prouve l'utilité ou l'applicabilité de types de construction non réglementés.



Diagrammes de mesure
Des schémas de dimensionnement sont disponibles pour les produits portant ce marquage et peuvent être demandés.



neomat[®]

neomat AG | 6215 Beromünster | téléphone 041 932 41 41
fax 041 932 41 32 | info@neomat.ch | www.neomat.ch